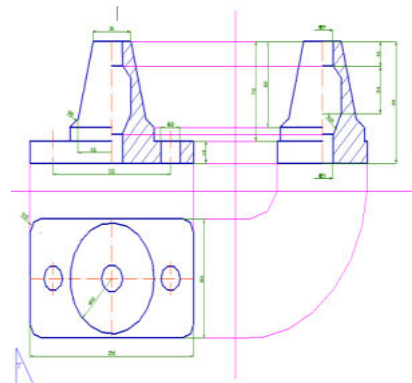


ÎNVAȚĂ SĂ PROIECTEZI ALĂTURI DE NOI

În secolul al XX-lea proiectarea în domeniul tehnic se făcea cu : creionul, rigla, compasul și radiera, coala de desen, planșeta profesională pentru proiectare, foaia de calc și instrumentele pentru tuș. Toate acestea făceau activitatea de proiectare migăloasă, costisitoare, greoaie și nu la îndemâna oricui!

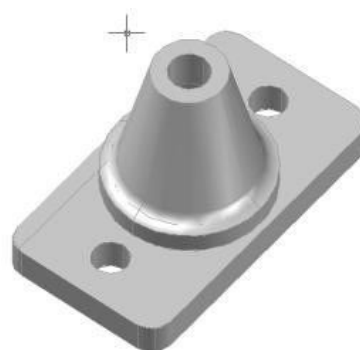
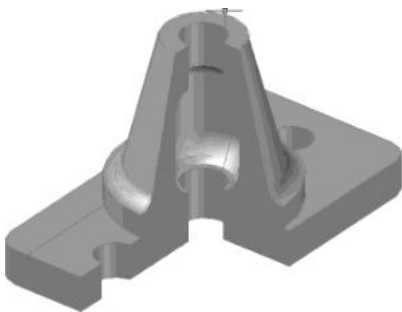
O dată cu apariția și dezvoltarea utilizării calculatorului personal, toate acestea au devenit inutile și oricine poate fi un bun proiectant învățând să utilizeze un program: **AutoCAD-ul**. Acum se pot realiza și construcții tridimensionale, adevărate imagini virtuale ale obiectelor proiectate.



AutoCad-ul este cel mai răspândit program de proiectare asistată de calculator, produs de firma americană Autodesk. Acest program este un instrument de lucru profesional și totuși accesibil elevilor și necesită echipamente obișnuite pentru rulare (calculatoare personale).

Curriculum foarte accesibil și atractiv propus îți va permite:

să cunoști și să utilizezi programul AutoCAD pentru a realiza și modifica desene în plan, pornind de la simplu la complex, să desfășori activități de proiectare pe calculator care să îți stimuleze și dezvolte creativitatea, să faci prezentări atractive pentru proiectele tale să îți formezi competențe profesionale care să-ți ofere posibilitatea integrării pe piața muncii.



CHIRU RAMONA
Profesor de informatică